



Modèle FSL400L | Code Produit 11-311

Armoire ligne étroite négative 1 porte non gastronomique



Condenseur révolutionnaire +stayclear à tubes ailetés alliant faible consommation d'énergie et facilité



Hauteur réduite pour faciliter le passage des portes

Température	-18/-21°C
Classement énergétique	F
Consommation d'énergie	7,07 kWh (24h) 2581 kWh (an)
Indice d'efficacité énergétique	92,46
GWP (PRP)	3
Classe climatique	5 (40°C/40%HR)
Ambiance	43°C

Dimensions extérieures	L600 x P705 x H1990 mm
Dimensions intérieures	L480 x P535 x H1370 mm
Profondeur porte ouverte	1244 mm
Volume brut	400 litres
Volume net	267,8 litres
Poids brut (net)	93,5 kg (90,5 kg)

Format intérieur	506 x 466 mm
Aménagement intérieur	4 crémaillères à encoches
Nb clayettes fournies	3 (rilsanisées) 3 jeux de 4 taquets
Dotation maximale (pas)	16 niveaux (50 mm)

Tension/Fréquence	230 V/1/50 (60Hz en option)
Intensité/Puissance absorbée	aM 2,5/430W

CONSTRUCTION

- Construction monocoque
- Isolation PU haute densité épaisseur 60 mm
- Parois intérieures aluminium alimentaire
- Fond de cuve embouti inox 304
- Côtés extérieurs inox
- Porte pleine avec fermeture à clef
- Poignée type profilé toute hauteur
- 3 clayettes rilsanisées (L466 x P506 mm)
- 3 jeux de 4 taquets
- Joint de porte magnétique et fongicide
- Porte ferrée à droite (à gauche sur demande)
- Charnières renforcées
- 4 roulettes freinées Ø 80 mm

FROID

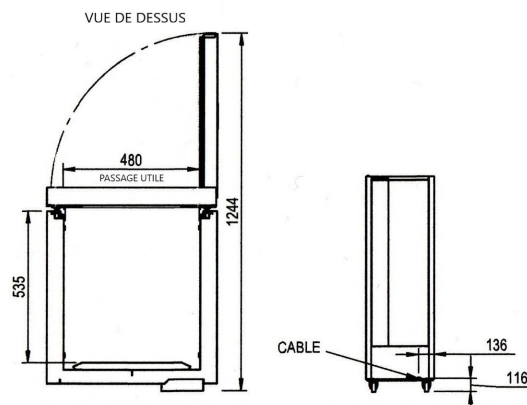
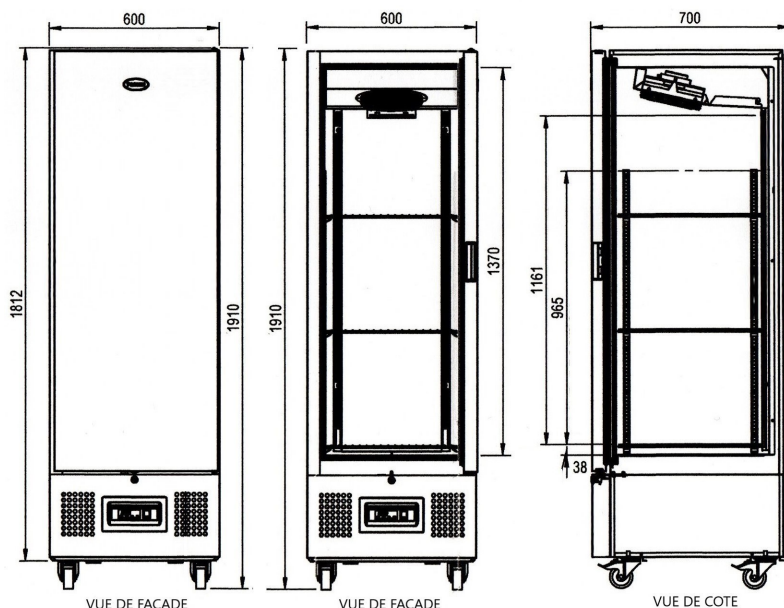
- Froid ventilé
- Puissance frigorifique 374W à -30/+55°C
- Evaporateur caréné
- Gaine de diffusion d'air en partie arrière
- Fluide frigorigène R290
- Condenseur à tubes ailetés type +stayclear
- Dégivrage électrique
- Ré-évaporation automatique (gaz chaud)
- Détente par capillaire

NORMES

- Assurance qualité ISO 9001
- Conformité hygiène NFU 60-010
- Normes de sécurité EN 60 335-1
- Normes européennes AC D 40 003
- Indice de protection régulateur IP65
- Marquage CE basse tension & Compatibilité électromagnétique

OPTIONS

- Porte ferrée à gauche
- Tension 230/1/60



Ce document n'est pas contractuel. Nous nous réservons le droit de modifier nos fabrications sans préavis.



The Refrigeration Experts

FOSTER-GAMKO REFRIGERATION FRANCE

Z.A.C. des Ecuardes • 2 Rue Marie Skłodowska Curie • 95150 Taverny +33 (0) 1 34 30 22 22

bonjour@foster-gamko.com
www.fosterrefrigerator.com

FT/AHR/231020